

Ремонт холодильников

<http://rembitteh.ru/>

+7 (495) 215-14-41

+7 (903) 722-17-03

Thinking of you

 **Electrolux**

Инструкция по
эксплуатации



Холодильное отделение

<http://rembitteh.ru/> ERA3730W

ERA37300X

Electrolux. Thinking of you.

Обменяйтесь с нами своими мыслями на
www.electrolux.com

Содержание

Сведения по технике безопасности	Уход и чистка	10
	2 Что делать, если ...	11
Панель управления	4 Технические данные	14
Первое использование	6 Установка	14
Повседневная эксплуатация	7 Забота об окружающей среде	17
Полезные советы	9	



Право на изменения сохраняется



Сведения по технике безопасности



ОП053



ME10

Для обеспечения собственной безопасности и правильной эксплуатации прибора, перед его установкой и первым использованием внимательно прочитайте данное руководство, не пропуская рекомендации и предупреждения. Чтобы избежать нежелательных ошибок и несчастных случаев, важно, чтобы все, кто пользуется данным прибором, подробно ознакомились с его работой и правилами техники безопасности. Сохраните настоящее руководство и в случае продажи прибора или его передачи в пользование другому лицу передайте вместе с ним и данное руководство, чтобы новый пользователь получил соответствующую информацию о правильной эксплуатации и правилах техники безопасности.

В интересах безопасности людей и имущества соблюдайте меры предосторожности, указанные в настоящем руководстве, так как производитель не несет ответственности за убытки, вызванные несоблюдением указанных мер.

Безопасность детей и лиц с ограниченными возможностями

- Данное изделие не предназначено для эксплуатации лицами (в том числе

детьми) с ограниченными физическими, сенсорными или умственными способностями или с недостаточным опытом или знаниями без присмотра лица, отвечающего за их безопасность, или получения от него соответствующих инструкций, позволяющих им безопасно эксплуатировать его.

Необходимо следить за тем, чтобы дети не играли с прибором.

- Держите все упаковочные материалы в недоступном для детей месте. Существует опасность удушья.
- Если прибор больше не нужен, выньте вилку из розетки, обрежьте шнур питания (как можно ближе к прибору) и снимите дверцу, чтобы дети, играя, не получили удар током или не заперлись внутри прибора.
- Если данный прибор (имеющий магнитное уплотнение дверцы) предназначен для замены старого холодильника с пружинным замком (защелкой) дверцы или крышки, перед утилизацией старого холодильника обязательно выведите замок из строя. Это позволит исключить превращение его в смертельную ловушку для детей.

Общие правила техники безопасности




ПРЕДУПРЕЖДЕНИЕ! Не допускайте перекрытия вентиляционных отверстий.

- Настоящий прибор предназначен для хранения продуктов питания и напитков в обычном домашнем хозяйстве, как описано в настоящем руководстве.
- Не используйте механические приспособления или любые другие средства для ускорения процесса размораживания.
- Не используйте другие электроприборы (например, мороженицы) внутри холодильников, если производителем не допускается возможность такого использования.
- Не допускайте повреждения контура хладагента.
- Холодильный контур прибора содержит безвредный для окружающей среды, но, тем не менее, огнеопасный хладагент изобутан (R600a).

При транспортировке и установке прибора следите за тем, чтобы не допустить повреждений каких-либо компонентов холодильного контура.

В случае повреждения холодильного контура:

- не допускайте использования открытого пламени и источников воспламенения
 - тщательно проветрите помещение, в котором установлен прибор
- Изменение характеристик прибора или внесение каких-либо изменений в его конструкцию сопряжено с опасностью. Поврежденный шнур может вызвать короткое замыкание, пожар или удар электротоком.

 **ВНИМАНИЕ!** Замену электрических частей изделия (шнура питания, вилки, компрессора) должен производить сертифицированный представитель сервисного центра или квалифицированный обслуживающий персонал.

1. Запрещено удлинять шнур питания.
2. Убедитесь, что штепсельная вилка не сплющена и не повреждена с тыльной стороны прибора. Сплюснутая или поврежденная штепсельная вилка может перегреться и стать причиной пожара.

1) Если предусмотрен плафон

3. Убедитесь, что Вы сможете достать вилку сетевого шнура прибора.
 4. Не тяните сетевой шнур.
 5. Если розетка электропитания не закреплена, не вставляйте в нее вилку. Существует опасность поражения электрическим током или пожара.
 6. Нельзя пользоваться прибором с лампой без плафона ¹⁾ внутреннего освещения.
- Данный прибор тяжелый. Будьте осторожны при его перемещении.
 - Не вынимайте и не трогайте предметы в морозильном отделении мокрыми или влажными руками, это может привести к появлению на руках ссадин или ожогов от обморожения.
 - Не допускайте длительного воздействия на прибор прямых солнечных лучей.

Ежедневное использование

- Не ставьте на пластмассовые части прибора горячую посуду.
- Не храните в холодильнике воспламеняющиеся газы и жидкости, так как они могут взорваться.
- Следует тщательно придерживаться рекомендаций по хранению, данных изготовителем прибора. См. соответствующие указания.

Чистка и уход

- Перед выполнением операций по чистке и уходу за прибором, выключите его и выньте вилку сетевого шнура из розетки. Если невозможно достать розетку, отключите электропитание.
- Не следует чистить прибор металлическими предметами.
- Регулярно проверяйте сливное отверстие холодильника для талой воды. При необходимости прочистите сливное отверстие. Если отверстие закупорится, вода будет собираться на дне прибора.

Установка

ВАЖНО! Для подключения к электросети тщательно следуйте инструкциям, приведенным в соответствующих параграфах.

- Распакуйте изделие и проверьте, нет ли повреждений. Не подключайте к электросети поврежденный прибор. Немедленно сообщите о повреждениях продавцу прибора. В таком случае сохраните упаковку.
- Рекомендуется подождать не менее четыре часа перед тем, как включать холодильник, чтобы масло вернулось в компрессор.
- Необходимо обеспечить вокруг холодильника достаточную циркуляцию воздуха, в противном случае прибор может перегреваться. Чтобы обеспечить достаточную вентиляцию, следуйте инструкциям по установке.
- Если возможно, изделие должно располагаться обратной стороной к стене так, чтобы во избежание ожога нельзя было коснуться горячих частей (компрессор, испаритель).
- Данный прибор нельзя устанавливать вблизи радиаторов отопления или кухонных плит.
- Убедитесь, что к розетке будет доступ после установки прибора.
- Подключайте прибор только к питьевому водоснабжению. ²⁾

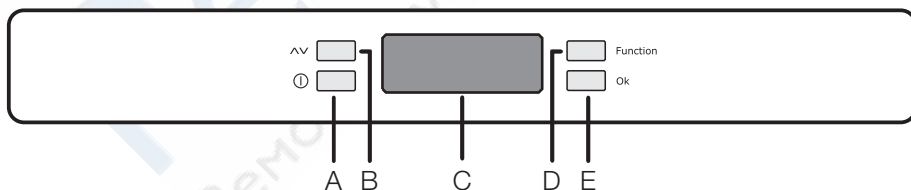
Обслуживание

- Любые операции по техобслуживанию прибора должны выполняться квалифицированным электриком или уполномоченным специалистом.
- Техобслуживание данного прибора должно выполняться только специалистами авторизованного сервисного центра с использованием исключительно оригинальных запчастей.

Защита окружающей среды

 Ни холодильный контур, ни изоляционные материалы настоящего прибора не содержат газов, которые могли бы повредить озоновый слой. Данный прибор нельзя утилизировать вместе с бытовыми отходами и мусором. Изоляционный пенопласт содержит горючие газы: прибор подлежит утилизации в соответствии с действующими нормативными положениями, с которыми следует ознакомиться в местных органах власти. Не допускайте повреждения холодильного контура, особенно, вблизи теплообменника. Материалы, использованные для изготовления данного прибора, помеченные символом , пригодны для вторичной переработки.

Панель управления



A - Кнопка "ВКЛ/ВЫКЛ" прибора

B - Кнопка регулировки температуры








C - Устройство индикации температуры и функций

D - Кнопка выбора функций

E - Кнопка подтверждения

Дисплей



-  Звуковой сигнал температуры и открытой дверцы (некоторые модели)
-  Отображается температура окружающей среды
-  Знак положительной температуры
-  Температура
-  Включена защита от детей
-  Включен режим дня покупок
-  Включен режим экономии

Включение

Вставьте вилку в сетевую розетку. Если дисплей не светится, чтобы включить холодильник, нажмите кнопку (A).

Для оптимального режима хранения пищевых продуктов выберите Eco Mode - тогда температура в холодильной камере будет установлена на +5°C.

Чтобы выбрать другое значение температуры, см. раздел "Регулирование температуры".

ВАЖНО! Если дверца некоторое время остается открытой, внутреннее освещение автоматически отключается. Освещение возвращается в обычный режим, если закрыть и вновь открыть дверцу.

Выключение

Прибор выключается путем нажатия и удерживания кнопки (A) на время, пока не закончится обратный отсчет от -3 -2 -1.

Регулирование температуры

Температуру можно отрегулировать, нажимая кнопку (B).

Текущее значение температуры будет мигать, и, нажимая кнопку (B), можно изменить заданную температуру с шагом один градус.





Заданная температура в холодильной камере вновь появится на дисплее через несколько секунд.

Заданная температура будет достигнута в течение 24 часов.

ВАЖНО! Во время включения температура на дисплее не будет соответствовать заданной, пока не установится (в течение 24 часов).


Меню функций

При нажатии кнопки (D) меню функций становится работоспособным. Выбор каждой функции следует подтвердить нажатием кнопки E. Если в течение нескольких секунд подтверждения не будет, дисплей с отображением меню перейдет в нормальное состояние. Отображаются следующие функции:

-  Комнатная температура
-  Функция замка от детей
-  Функция дня покупок
-  Функция экономичного режима

Функция "Комнатная температура"


Для включения функции "Комнатная температура" нажмите кнопку (D) (при необходимости ее следует нажать несколько раз) до тех пор, пока на дисплее не появится соответствующий символ

 . В этих условиях отображаемая температура – это температура помещения, в которой находится прибор.

Выбранную функцию необходимо подтвердить нажатием кнопки (E) в течение нескольких секунд. При этом будет подан звуковой сигнал (зуммер), а соответствующий символ продолжит гореть.

Эту функцию можно отключить в любое время: для этого следует нажимать кнопку (D) до тех пор, пока не замигает соответствующий символ, а после этого нажать кнопку (E).

Функция "Замок от детей"


Для включения функции "Замок от детей" нажимайте кнопку (D) (при необходимости ее следует нажать несколько раз) до тех пор, пока на дисплее не появится соответствующий символ .

Выборную функцию необходимо подтвердить нажатием кнопки (E) в течение нескольких секунд. При этом будет подан звуковой сигнал (зуммер), а соответствующий символ продолжит гореть. В этом состоянии, т.е. пока включена эта функция, нажатие любых кнопок не приведет ни к каким изменениям.

Эту функцию можно отключить в любое время: для этого следует нажимать кнопку (D) до тех пор, пока не замигает соответствующий символ, а после этого нажать кнопку (E).

Функция "День покупок"

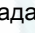
Если необходимо поместить в холодильник большое количество теплых продуктов, например, после посещения магазина, рекомендуется включить функцию "День покупок" для ускоренного охлаждения продуктов и предотвращения повышения температуры продуктов, уже находящихся в холодильнике.

Для включения функции "День покупок" нажимайте кнопку (D) (при необходимости, ее следует нажать несколько раз) до тех пор, пока на дисплее не появится соответствующий символ . Выборную функцию необходимо подтвердить нажатием кнопки (E) в течение нескольких

секунд. При этом будет подан звуковой сигнал (зуммер), а соответствующий символ продолжит гореть.

Функция "День покупок" автоматически отключается примерно через 6 часов. Эту функцию можно отключить в любое время: для этого следует нажимать кнопку (D) до тех пор, пока не замигает соответствующий символ, а после этого нажать кнопку (E).

Функция экономичного режима

Экономичный режим включается нажатием кнопки (D) (при необходимости, несколько раз), пока не появится соответствующая пиктограмма  (или заданная температура на +5°C).


Выборное значение следует подтвердить нажатием кнопки (E) в течение нескольких секунд. Затем включится звуковой сигнал, а соответствующая пиктограмма продолжит светиться.

В этих условиях выбранная температура устанавливается автоматически (+5°C), что соответствует оптимальным условиям сохранности продуктов.

В любое время можно выйти из этого режима, изменив температуру в холодильной камере.

Звуковой сигнал открытой дверцы

Если дверца остается открытой несколько минут, прозвучит сигнал. Тревожное состояние открытой дверцы указывается:

- мигающей пиктограммой 
- звуковым сигналом

Для отключения звуковой сигнализации нажмите кнопку (E).

После восстановления нормальных условий (закрытия дверцы) звуковой сигнал отключается.

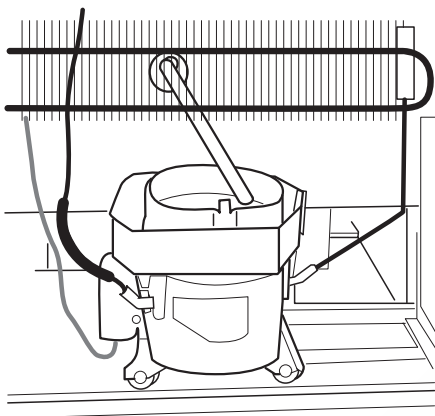
Первое использование

Чистка холодильника изнутри

Перед первым включением прибора вымойте его внутренние поверхности и все внутренние принадлежности теплой водой с нейтральным мылом, чтобы удалить запахи, характерный для только что изготовленного изделия, затем тщательно протрите их.

ВАЖНО! Не используйте моющие или абразивные средства, т.к. они могут повредить покрытие поверхностей холодильника.

Убедитесь, что сливной шланг на задней стороне корпуса находится над емкостью сбора конденсата.



Повседневная эксплуатация

Использование холодильного отделения

Температуру в этом отделении можно регулировать в диапазоне от +2°C до +8°C.

При нормальном функционировании индикатор отображает температуру внутри холодильника.

i В общем случае оптимальным является среднее значение температуры.

Тем не менее, точную задаваемую температуру следует выбирать с учетом того, что температура внутри прибора зависит от:

- температуры в помещении
- частоты открывания дверцы
- количества помещенных в холодильник продуктов
- места расположения прибора.

ВАЖНО! В случае высокой температуры в помещении или полного заполнения прибора продуктами, если задано самое низкое значение температуры, компрессор прибора может работать непрерывно; при этом задняя стенка прибора будет покрываться льдом. В этом случае следует задать более высокую температуру, чтобы сделать

возможным автоматическое размораживание и, таким образом, уменьшить расход энергии.

Функция отпуска (H)

Функция поддерживает в холодильной камере температуру примерно +15°C. Эта функция позволяет держать холодильное отделение пустым и закрытым в течение вашего продолжительного отсутствия (например, во время летнего отпуска), предотвращая образование в нем неприятных запахов.

Функцию отпуска (H) можно задать, нажав кнопку (H). При нажатии кнопки (B) на индикаторе начинает мигать значение установленной на данный момент температуры. Снова нажмите кнопку (B). Когда на дисплее появится буква H, Вы можете подтвердить свой выбор, либо нажав кнопку E (при этом Вы услышите сигнал), либо подождя несколько секунд (сигнала не будет).

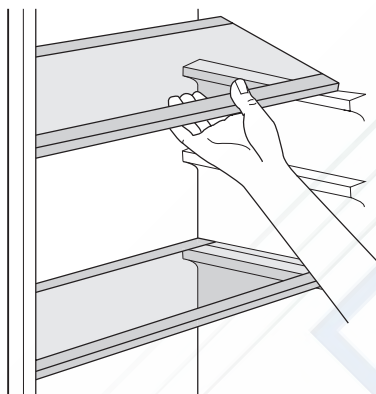
Это означает, что холодильник находится в энергосберегающем режиме, соответствующем функции отпуска, при этом на дисплее высвечивается буква H. В любое время можно выйти из этого режима, изменив температуру в холодильном отделении.

! **ВНИМАНИЕ!** При включенной функции отпуска в холодильной камере не должно быть продуктов.

Съемные полки

На стенках холодильника установлен ряд направляющих, позволяющих размещать полки по желанию. Некоторые полки можно поднять за задний край и вытянуть из холодильной камеры.

ВАЖНО! Не перемещайте стеклянную полку, расположенную над ящиком для овощей - она нужна для правильной циркуляции воздуха.



Ящик для овощей

Ящик предназначен для хранения овощей и фруктов.

Внутри ящика имеется разделитель, который можно располагать в различных положениях в соответствии с потребностями.

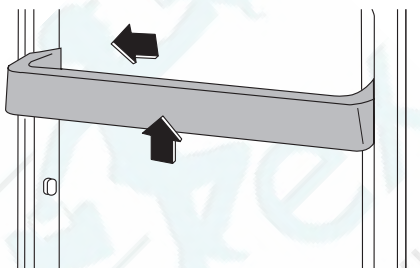
Все внутренние детали ящика можно вынимать для проведения чистки.

Размещение полок дверцы

Чтобы обеспечить возможность хранения упаковок продуктов различных размеров, полки дверцы можно размещать на разной высоте.

Чтобы переставить полку, действуйте следующим образом: постепенно тяните полку в направлении, указанном стрелками, пока она не высвободится; затем установите ее на нужное место.

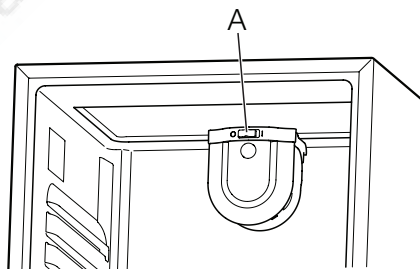
ВАЖНО! Не переставляйте нижнюю дверную полку, чтобы обеспечить правильную циркуляцию воздуха.



Циркуляция воздуха

Холодильное отделение оснащено специальным вентилятором для динамического воздушного охлаждения (D.A.C.), что обеспечивает быстрое охлаждение пищевых продуктов и более равномерную температуру в холодильной камере. Рекомендуется использовать этот вентилятор в случае, когда температура воздуха в помещении выше 25°C.

Поставьте переключатель (А) в положение I, и вентилятор будет работать, когда работает компрессор.



Полезные советы

Рекомендации по экономии электроэнергии

- Не открывайте дверцу слишком часто и не держите ее открытой дольше, чем необходимо.
- Если температура окружающей среды высокая, регулятор температуры находится в самом высоком положении и холодильник полностью загружен, компрессор может работать без остановок, что приводит к образованию инея или льда на испарителе. Если такое случается, поверните регулятор температуры до более низких значений, чтобы сделать возможным автоматическое оттаивание, и, следовательно, снизить потребление электроэнергии.

Рекомендации по охлаждению продуктов

Для получения оптимальных результатов:

- не помещайте в холодильник теплые продукты или испаряющиеся жидкости
- накрывайте или заворачивайте продукты, особенно те, которые имеют сильный запах
- располагайте продукты так, чтобы вокруг них мог свободно циркулировать воздух

Рекомендации по охлаждению

Полезные советы:

Мясо (всех типов): помещайте в полиэтиленовые пакеты и кладите на стеклянную полку, расположенную над ящиком для овощей.

Храните мясо таким образом один, максимум два дня, иначе оно может испортиться.

Продукты, подвергшиеся тепловой обработке, холодные блюда и т.д.: должны быть накрыты и могут быть размещены на любой полке.

Фрукты и овощи: должны быть тщательно очищенными; их следует помещать в специально предусмотренные для их хранения ящики.

Сливочное масло и сыр: должны помещаться в специальные воздухонепрони-

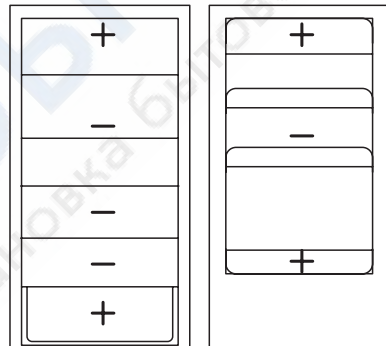
цаемые контейнеры или быть обернуты алюминиевой фольгой или полиэтиленовой пленкой, чтобы максимально ограничить контакт с воздухом.

Бутылки с молоком: должны быть закрыты крышкой и размещены в полке для бутылок на дверце.

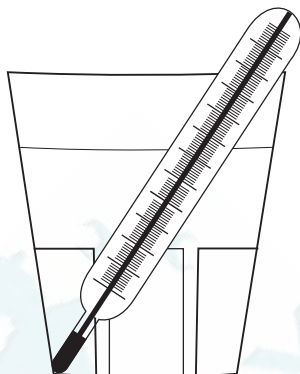
Бананы, картофель, лук и чеснок не следует хранить в холодильнике в неупакованном виде.

Рекомендации по температуре внутри холодильной камеры

- Нормальная температура в холодильной камере - примерно +5 °С. Если температура в холодильной камере установлена слишком низкая, продукты с высоким содержанием воды, находящиеся в самых холодных местах камеры, могут начать замерзать. На иллюстрации показаны самые холодные и самые теплые места в холодильной камере.



- Если Вы хотите проверить температуру продуктов в холодильной камере, поставьте на середину камеры стакан воды, поместив в нее соответствующий термометр с точностью $\pm 1^\circ\text{C}$. Через 6 часов можно будет узнать температуру. Измерение следует проводить в установившихся условиях, т.е. без извлечения или пополнения продуктов.



Уход и чистка

! **ПРЕДУПРЕЖДЕНИЕ!** Перед выполнением каких-либо операций по чистке или уходу за прибором выньте вилку сетевого шнура из розетки.

🌿 В холодильном контуре данного прибора содержатся углеводороды; поэтому его обслуживание и заправка должны осуществляться только уполномоченными специалистами.

Периодическая чистка

Холодильник нуждается в регулярной чистке:

- внутренние поверхности холодильника и принадлежности мойте теплой водой с нейтральным мылом.
- тщательно проверьте уплотнение дверцы и протрите его, чтобы обеспечить его чистоту и отсутствие загрязнений.
- затем сполосните и тщательно вытрите.

ВАЖНО! Не тяните, не двигайте и следите за тем, чтобы не повредить трубки и/или кабели, находящиеся внутри корпуса.

Ни в коем случае не пользуйтесь для чистки внутренних поверхностей моющими средствами, абразивными порошками, чистящими средствами с сильным запахом или полировальными па-

стами, так как они могут повредить поверхность и оставить стойкий запах.

Прочистите конденсор (черная решетка) и компрессор, расположенные с задней стороны холодильника, щеткой или пылесосом. Выполнение этой операции приведет к более эффективной работе Вашего холодильника и экономии электроэнергии.

ВАЖНО! Будьте осторожны, чтобы не повредить холодильный контур.

ВАЖНО! При передвижении холодильника поднимите его передний край, чтобы не поцарапать пол.

Некоторые бытовые чистящие средства содержат химикаты, могущие повредить пластмассовые детали холодильника. По этой причине для ухода за внешними поверхностями холодильника пользуйтесь смоченной теплой водой с добавлением небольшого количества мягкого моющего средства.

ВАЖНО! Не используйте чистящие средства или абразивную пасту, т.к. они могут повредить окраску или особое покрытие нержавеющей стали, на котором не остается отпечатков пальцев.

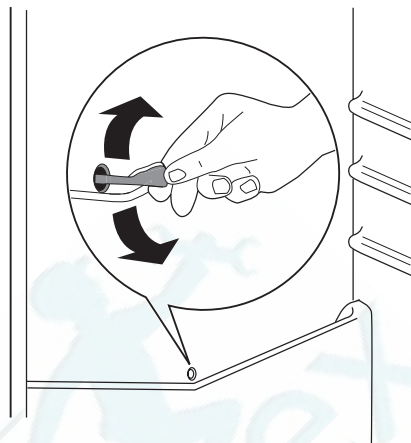
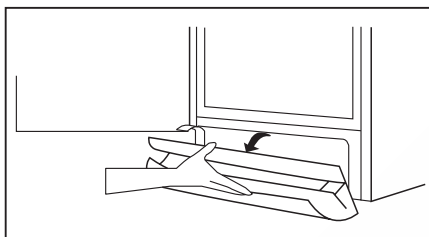
После чистки подключите прибор к сети электропитания.

Уход за вентиляционной решеткой

Вентиляционную решетку для выполнения чистки можно снять.

Убедитесь, что дверца открыта, и затем:

1. Освободите верхний край решетки, потянув ее от корпуса и вниз.
2. Чтобы полностью снять решетку, потяните ее прямо от корпуса.
3. Пол под холодильником пропылесосьте.



Размораживание холодильника

При нормальных условиях наледь автоматически удаляется с испарителя холодильного отделения при каждом выключении компрессора. Талая вода сливается в специальный поддон-испаритель, установленный с задней стороны прибора над мотор-компрессором, а затем испаряется.

Необходимо периодически прочищать сливное отверстие, имеющееся посредине канала холодильного отделения, во избежание попадания капель воды на находящиеся в ней продукты.

Перерывы в эксплуатации

Если прибор не будет использоваться в течение продолжительного времени, примите следующие меры предосторожности:

- отключите прибор от сети электропитания
- удалите все продукты
- разморозьте ³⁾вымойте прибор и все принадлежности
- оставьте дверцы приоткрытыми, чтобы предотвратить образование неприятного запаха.

Если прибор будет продолжать работать, попросите кого-нибудь проверять его время от времени, чтобы не допустить порчи находящихся в нем продуктов в случае отключения электроэнергии.

Что делать, если ...

В течение эксплуатации холодильника могут случаться небольшие, но досадные неполадки, для устранения которых не требуется вызывать специалиста. В следующей таблице приведена информация о них, позволяющая избежать излишних расходов на обслуживание.

ВАЖНО! Работа холодильника сопровождается некоторыми звуками (от

компрессора и циркуляции хладагента). Это не неисправность, а нормальная работа.

ВАЖНО! Холодильник работает с перерывами, так что остановка компрессора не означает отсутствия тока. Поэтому запрещено касаться электрических частей холодильника до отключения его от сети.

3) Если предусмотрено.

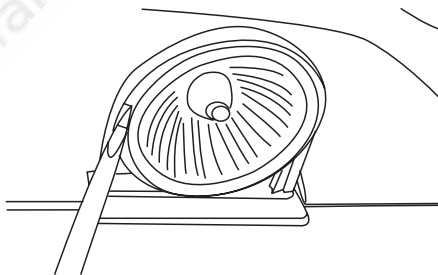
Неполадка	Возможная причина	Способ устранения
Прибор издает сильный шум.	Прибор не установлен должным образом.	Убедитесь, что прибор стоит устойчиво (все четыре ножки и колесика должны стоять на полу). См. раздел "Выравнивание"
	Прокладки между задней стороной корпуса и трубками открепились.	Вставьте их на свое место.
Звучит сигнал. Мигает сигнальный индикатор.	Неплотно закрыта дверца.	См. раздел "Сигнализация открытой дверцы"
☐ отображается на дисплее температуры	При измерении температуры произошла ошибка.	Обращайтесь в сервисный центр (охлаждающая система продолжает поддерживать низкую температуру, но отрегулировать температуру невозможно)
Компрессор работает непрерывно.	Возможно, неправильно установлена температура.	Задайте более высокую температуру.
	Неплотно закрыта дверца.	См. раздел "Закрытие дверцы".
	Дверца открывалась слишком часто.	Не оставляйте дверцу открытой дольше, чем это необходимо.
	Температура продуктов слишком высокая.	Прежде чем положить продукты в холодильник, дайте им охладиться до комнатной температуры.
	Температура воздуха в помещении слишком высокая.	Обеспечьте снижение температуры воздуха в помещении.
Вода стекает по задней стенке холодильника.	Во время автоматического размораживания на задней панели размораживается наледь.	Это нормально.
Вода стекает внутрь холодильника.	Засорилось сливное отверстие.	Прочистите сливное отверстие.
	Продукты мешают воде стекать в водосборник.	Убедитесь, что продукты не касаются задней стенки.
Вода стекает на пол.	Сброс талой воды направлен не в поддон-испаритель над компрессором.	Направьте сброс талой воды в поддон-испаритель.
Слишком много льда и инея.	Продукты не упакованы надлежащим образом.	Упакуйте продукты более тщательно.
	Неплотно закрыта дверца.	См. раздел "Закрытие дверцы".
	Возможно, неправильно установлена температура.	Задайте более высокую температуру.
Температура внутри прибора слишком низкая.	Возможно, неправильно установлена температура.	Задайте более высокую температуру.
Температура внутри прибора слишком высокая.	Возможно, неправильно установлена температура.	Задайте более низкую температуру.
	Неплотно закрыта дверца.	См. раздел "Закрытие дверцы".

Неполадка	Возможная причина	Способ устранения
	Температура продуктов слишком высокая.	Прежде чем положить продукты в холодильник, дайте им охладиться до комнатной температуры.
Температура в холодильной камере слишком высокая.	Внутри прибора не циркулирует холодный воздух.	Убедитесь, что внутри прибора циркулирует холодный воздух.
	Одновременно положили большое количество продуктов, нуждающихся в охлаждении.	Загрузите за один раз меньшее количество продуктов, нуждающихся в охлаждении.
Прибор не работает.	Прибор выключен.	Включите машину.
	Вилка сетевого шнура неправильно вставлена в розетку.	Правильно вставьте вилку сетевого шнура в розетку.
	На прибор не подается электропитание. Отсутствует напряжение в сетевой розетке.	Подключите к этой сетевой розетке другой электроприбор. Проверьте предохранитель. Обратитесь к квалифицированному электрику.
Вентилятор не работает.	Компрессор не работает.	Это нормально. Вентилятор работает только во время работы компрессора.
Лампочка не горит.	Лампочка перегорела.	См. раздел "Замена лампочки".
	Дверца слишком долго оставалась открытой.	Закройте дверцу.
Дверца задевает за вентиляционную решетку.	Холодильник установлен не горизонтально.	См. раздел "Выравнивание"
Перекошена дверца.	Холодильник установлен не горизонтально.	См. раздел "Выравнивание"

Если приведенные рекомендации не позволяют устранить неисправность, обратитесь в сервисный центр.

Замена лампочки

1. Выньте вилку сетевого шнура из розетки.
2. Извлеките лампу, вставив отвертку в выемку на цоколе лампы.
3. Вставьте новую лампу, установив ее в центральное положение и нажимая на нее до тех пор, пока она не встанет на место. Вставьте галогенную лампочку того же типа и мощности не более 20 W
4. Заново включите холодильник.



Закрытие дверцы

1. Прочистите уплотнители дверцы.
2. При необходимости отрегулируйте дверцу. См. раздел "Установка".

3. При необходимости замените негодные уплотнители дверцы. Обратитесь в сервисный центр.


Технические данные

		ERA37300W	ERA37300X
Габариты	Высота	1800 мм	1800 мм
	Ширина	595 мм	595 мм
	Глубина	623 мм	623 мм

Технические данные указаны на паспортной табличке на левой стенке внут-

ри прибора и на табличке энергопотребления.

Установка

 Перед установкой прибора внимательно прочитайте "Информацию по технике безопасности" для обеспечения собственной безопасности и правильной эксплуатации прибора.

Зазор для вентиляции может быть:

- непосредственно над прибором
 - сзади и сверху шкафа.
- В таком случае глубина зазора за шкафом должна быть не менее 50 мм.

Размещение

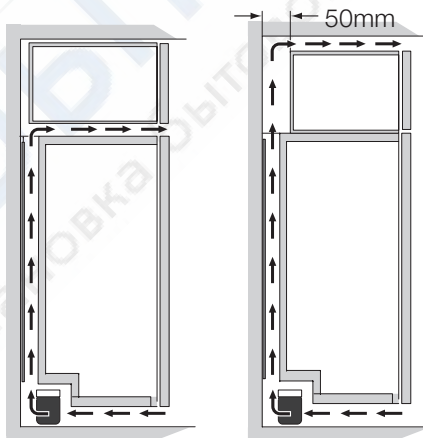
Устанавливайте холодильник в месте, где температура окружающей среды соответствует климатическому классу, указанному на табличке с техническими данными:

Климатический класс	Температура окружающей среды
SN	от +10°C до +32°C
N	от +16°C до +32°C
ST	от +16°C до +38°C
T	от +16°C до +43°C

Место расположения

Если прибор расположен под подвесным шкафчиком, для обеспечения оптимальной работы минимальный зазор между корпусом и шкафчиком должен быть не менее 40 мм. Однако, лучше в таких местах прибор не устанавливать.

При установке прибора в углу дверными петлями к стене расстояние между боковой стеной и прибором должно быть не менее 10 мм, чтобы дверца открывалась настолько широко, чтобы можно было вынуть полки.



Подключение к электросети

Перед включением прибора в сеть удостоверьтесь, что напряжение и частота, указанные в табличке технических данных, соответствуют параметрам вашей домашней электрической сети.

Прибор должен быть заземлен. С этой целью вилка сетевого шнура имеет специальный контакт заземления. Если розетка электрической сети не заземлена, выполните отдельное заземление прибора в соответствии с действующими

нормами, поручив эту операцию квалифицированному электрику. Изготовитель снимает с себя всякую ответственность в случае несоблюдения вышеуказанных правил техники безопасности.

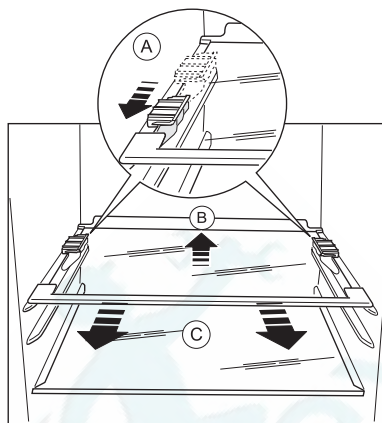
Данное изделие соответствует директивам Европейского Союза.

Снятие транспортировочной опоры

На Вашем приборе имеется опора, фиксирующая дверцу при транспортировке. Чтобы ее снять, сделайте следующее:

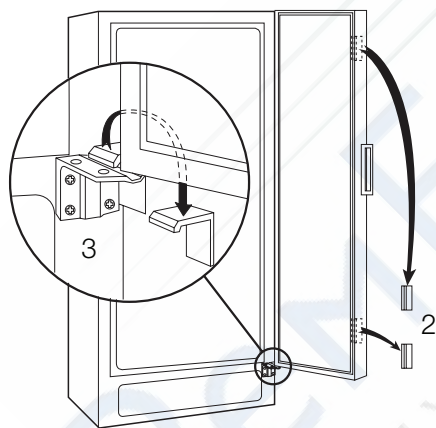
1. Откройте дверцу.
2. Снимите транспортировочные опоры с боков дверцы.
3. Снимите транспортировочную опору с нижней петли (она имеется на некоторых моделях).

ВАЖНО! У некоторых моделей под корпусом имеется звукопоглощающая прокладка. Не снимайте эту прокладку.



Выравнивание

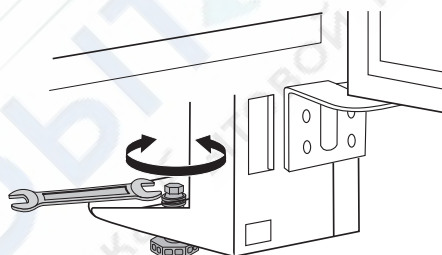
При установке прибора обеспечьте, чтобы он стоял горизонтально. При необходимости подверните регулировочные ножки прилагаемым ключом.



Снятие держателей полок

Ваш холодильник оснащен держателями полок, позволяющими фиксировать полки при транспортировке. Чтобы снять их, действуйте следующим образом:

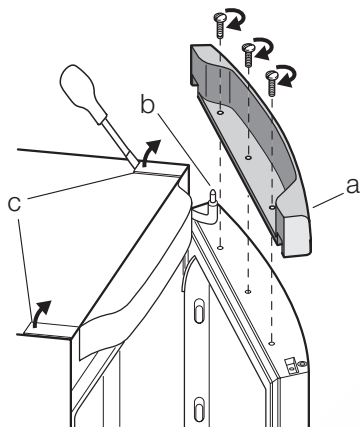
1. Передвиньте держатели полок по направлению стрелки (А).
2. Поднимите полку сзади и потяните ее вперед, пока она не снимется (В).
3. Снимите держатели (С).



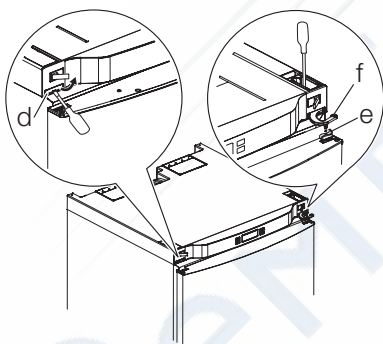
Перевешивание дверцы

Чтобы перевесить дверцу, сделайте следующее:

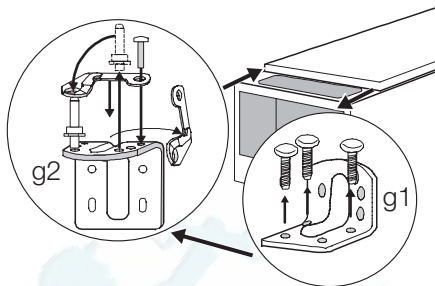
1. Выньте вилку сетевого шнура из розетки.
2. Снимите вентиляционную решетку. Снимите наполнитель и установите его на противоположную сторону дверцы.
3. Положите прибор задней стороной на деревянную опору.
4. Отвинтите и снимите переднюю крышку (а).
5. Отвинтите шарнирный болт (b) и снимите дверцу.
6. Снимите две крышки на верхней поверхности (с)



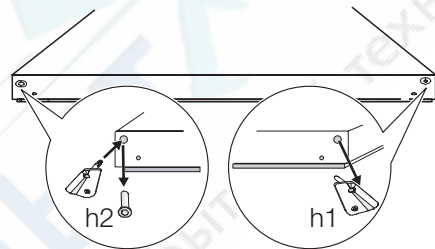
7. Снимите крышку спереди холодильника (d).
8. Отвинтите дверной ограничитель и переставьте его на противоположную сторону.
9. Отвинтите петлю (f) и переставьте ее на противоположную сторону.



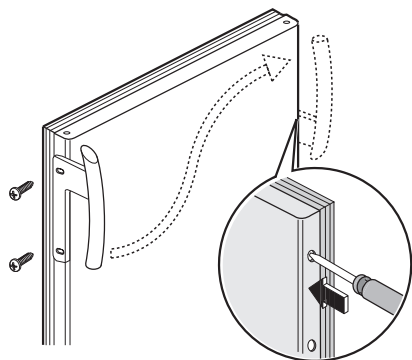
10. Отвинтите нижнюю петлю (g1). Снимите с петли устройство закрывания дверцы и переставьте штырь на противоположную сторону. Привинтите устройство закрывания дверцы, имеющееся в комплекте принадлежностей (g2). Привинтите нижнюю петлю на противоположную сторону.



11. Снимите устройство закрывания с дверцы (h1). Привинтите устройство закрывания дверцы, имеющееся в комплекте принадлежностей, на противоположную сторону (h2).



12. Снова соберите дверцу.
13. Привинтите штырь петли (b) на противоположную сторону.
14. Зафиксируйте на своих местах крышки (c) и (d), и переднюю крышку (a).
15. Поднимите холодильник и поставьте на место вентиляционную решетку.
16. Отвинтите ручку. Снимите с противоположной стороны заглушки с помощью 3-4 мм пробойника или высверлите их. Приставьте ручку. Зафиксируйте ручку на противоположной стороне, повернув ее на пол оборота. Вставьте заглушки из пакета с принадлежностями.



17. Поставьте холодильник на свое место.

! **ВНИМАНИЕ!** Установите прибор на место, выровняйте, подождите не

менее четырех часов и подключите к сетевой розетке.

В завершение проверьте, чтобы:

- Все винты были затянуты.
- Магнитная прокладка хорошо "прилипает" к корпусу.
- Дверца правильно открывается и закрывается.

! **ВНИМАНИЕ!** При низкой температуре в помещении (напр., зимой) прокладка может вначале неплотно прилегать к корпусу. В этом случае подождите, пока прокладка размягчится и станет прилегать как следует.

Забота об окружающей среде

Символ  на изделии или на его упаковке указывает, что оно не подлежит утилизации в качестве бытовых отходов. Вместо этого его следует сдать в соответствующий пункт приемки электронного и электрооборудования для последующей утилизации. Соблюдая правила утилизации изделия, Вы поможете предотвратить причинение окружающей среде и здоровью людей потенциального ущерба, который возможен в противном случае, вследствие неподобающего обращения с подобными отходами. За более подробной информацией об утилизации этого изделия просьба обращаться к местным властям, в службу по вывозу и утилизации отходов или в магазин, в котором Вы приобрели изделие.

Ремонт холодильников

<http://rembitteh.ru/>

+7 (495) 215-14-41

+7 (903) 722-17-03

www.electrolux.com

www.electrolux.ru

För att köpa tillbehör, förbrukningsartiklar och reservdelar i vår internetbutik besök oss på:

www.electrolux.se

